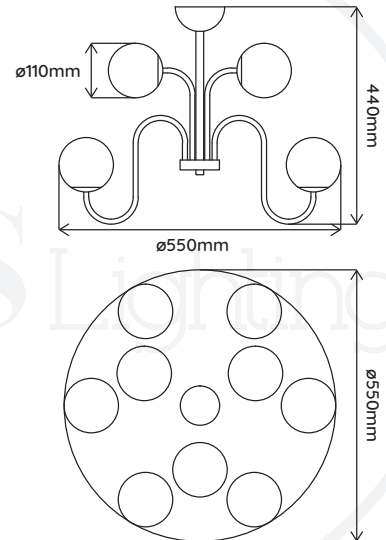


# BELLE ÉPOQUE 09

PLAFONNIER | ON YOUR CEILING

REFERENCE	202011	
COULEUR COLOR	Luminaire Fixture	Verrine Glass
	Doré Gold	Opaque Opal
MATÉRIAUX MATERIAL	Aluminium Aluminum	Verre Glass
	DIMENSION DU PRODUIT PRODUCT DIMENSION	
		ø570*H460mm
POIDS DU PRODUIT PRODUCT WEIGHT		3.7kg
DIMENSION DU CARTON CARTON DIMENSION		W590*D520*H480mm
POIDS DU CARTON CARTON G.W.		6kg
BARCODE	4897089360417	
IP	IP20	
PUISSANCE MAX. MAX. POWER	MAX. 9 x 20W <i>Lamp source not included   Lampe non fournie</i>	
CULOT LAMP BASE	G9	
TENSION D'ENTRÉE INPUT VOLTAGE	220V-240V (CLASS I)	
FRÉQUENCE FREQUENCY	50/60Hz	



9 Rue Ambroise Croizat  
77183 Croissy Beaubourg  
France  
01 57 10 03 55

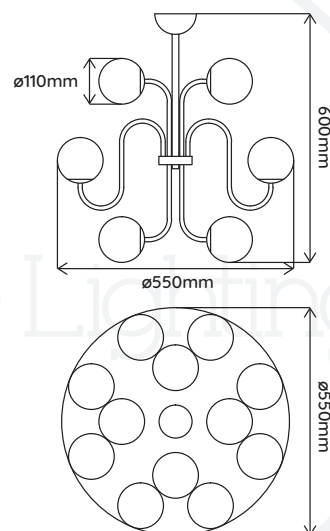
contact@elements-lighting.fr  
www.elements-lighting.fr

Elements Lighting  
PARIS

# BELLE ÉPOQUE 16

PLAFONNIER | ON YOUR CEILING

REFERENCE	202012	
COULEUR COLOR	Luminaire Fixture	Verrine Glass
	Doré Gold	Opaque Opal
MATÉRIAUX MATERIAL	Aluminium Aluminum	Verre Glass
DIMENSION DU PRODUIT PRODUCT DIMENSION	ø570*H630mm	
POIDS DU PRODUIT PRODUCT WEIGHT	6kg	
DIMENSION DU CARTON CARTON DIMENSION	W530*D530*H650mm	
POIDS DU CARTON CARTON G.W.	9kg	
BARCODE	4897089360424	
IP	IP20	
PUISSANCE MAX. MAX. POWER	MAX. 16 x 20W <i>Lamp source not included   Lampe non fournie</i>	
CULOT LAMP BASE	G9	
TENSION D'ENTRÉE INPUT VOLTAGE	220V-240V (CLASS I)	
FRÉQUENCE FREQUENCY	50/60Hz	



9 Rue Ambroise Croizat  
77183 Croissy Beaubourg  
France  
01 57 10 03 55

contact@elements-lighting.fr  
www.elements-lighting.fr

Elements Lighting  
PARIS