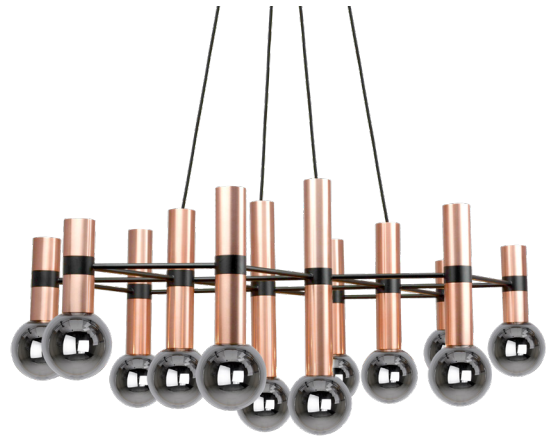


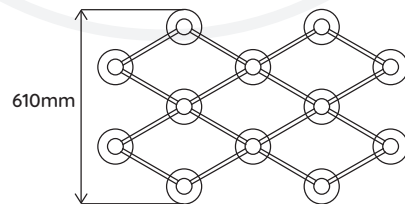
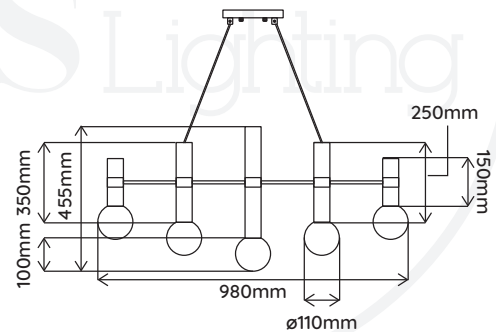
LOUISE 12

SUSPENSION ET LUSTRE | IN THE AIR

| | | | |
|---|---|---------------------------------|----------------|
| REFERENCE | 102003 | | |
| COULEUR COLOR | Verrine Glass | Pied de lampe Lamp Base | Câble Cable |
| | Noir Miroir Plated Smoke | Or Rose/Noir Rose Gold/Black | Noir Black |
| MATÉRIAUX MATERIAL | Aluminium, Verre Aluminum, Glass | | |
| DIMENSION DU PRODUIT PRODUCT DIMENSION | W980*D610*H455mm <i>Longueur câble max. Max. Cable Length: 1.2m</i> | | |
| POIDS DU PRODUIT PRODUCT WEIGHT | 8.5kg | | |
| DIMENSION DU CARTON CARTON DIMENSION | 970*610*420mm | | |
| POIDS DU CARTON CARTON G.W. | 11.5kg | | |
| BARCODE | 4897089360370 | | |
| IP | IP20 | | |
| PUISSANCE MAX. MAX. POWER | MAX. LED 12 x 6W B35 <i>Lamp source not included Lampe non fournie</i> | | |
| CULOT LAMP BASE | E14 | | |
| TENSION D'ENTRÉE INPUT VOLTAGE | 220V-240V (CLASS I) | | |
| FRÉQUENCE FREQUENCY | 50/60Hz | | |



Câble | Cable



9 Rue Ambroise Croizat
77183 Croissy Beaubourg
France
01 57 10 03 55

contact@elements-lighting.fr
www.elements-lighting.fr

Elements Lighting
PARIS

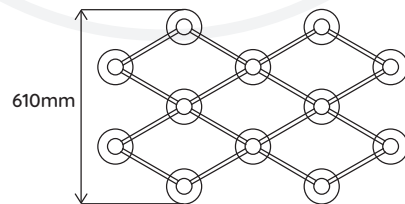
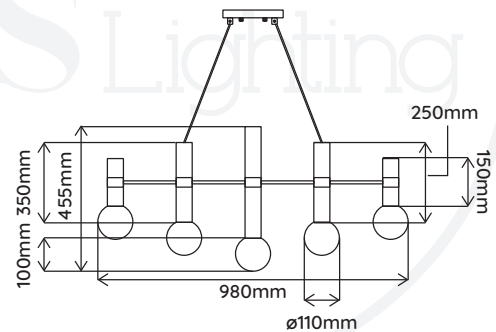
LOUISE 12

SUSPENSION ET LUSTRE | IN THE AIR

| | | | |
|---|---|----------------------------|----------------|
| REFERENCE | 102004 | | |
| COULEUR COLOR | Verrine Glass | Pied de lampe Lamp Base | Câble Cable |
| | Opaque Opal | Or/Blanc Gold/White | Blanc White |
| MATÉRIAUX MATERIAL | Aluminium, Verre Aluminum, Glass | | |
| DIMENSION DU PRODUIT PRODUCT DIMENSION | W980*D610*H455mm <i>Longueur câble max. Max. Cable Length: 1.2m</i> | | |
| POIDS DU PRODUIT PRODUCT WEIGHT | 8.5kg | | |
| DIMENSION DU CARTON CARTON DIMENSION | 970*610*420mm | | |
| POIDS DU CARTON CARTON G.W. | 11.5kg | | |
| BARCODE | 4897089361100 | | |
| IP | IP20 | | |
| PUISSANCE MAX. MAX. POWER | MAX. LED 12 x 6W B35 <i>Lamp source not included Lampe non fournie</i> | | |
| CULOT LAMP BASE | E14 | | |
| TENSION D'ENTRÉE INPUT VOLTAGE | 220V-240V (CLASS I) | | |
| FRÉQUENCE FREQUENCY | 50/60Hz | | |



Câble | Cable



9 Rue Ambroise Croizat
77183 Croissy Beaubourg
France
01 57 10 03 55

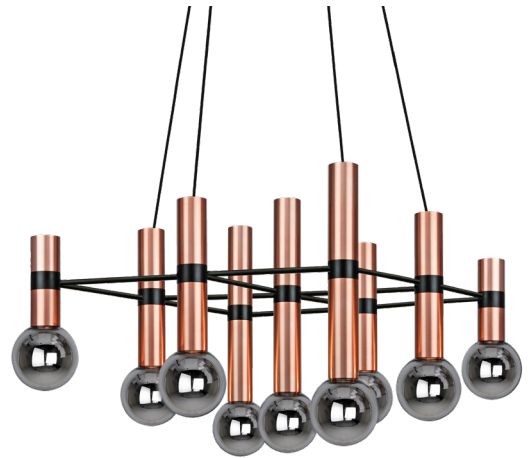
contact@elements-lighting.fr
www.elements-lighting.fr

Elements Lighting
PARIS

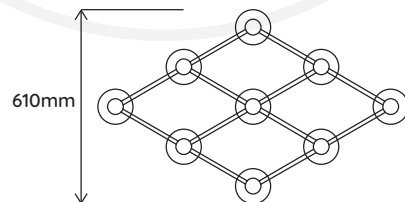
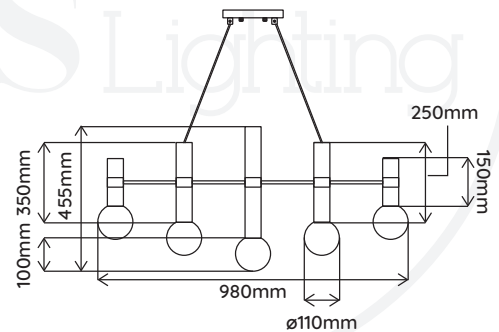
LOUISE 09

SUSPENSION ET LUSTRE | IN THE AIR

| | | | |
|---|--|---------------------------------|----------------|
| REFERENCE | 102005 | | |
| COULEUR COLOR | Verrine Glass | Pied de lampe Lamp Base | Câble Cable |
| | Noir Miroir Plated Smoke | Or Rose/Noir Rose Gold/Black | Noir Black |
| MATÉRIAUX MATERIAL | Aluminium, Verre Aluminum, Glass | | |
| DIMENSION DU PRODUIT PRODUCT DIMENSION | W980*D610*H455mm <i>Longueur câble max. Max. Cable Length: 1.2m</i> | | |
| POIDS DU PRODUIT PRODUCT WEIGHT | 6.7kg | | |
| DIMENSION DU CARTON CARTON DIMENSION | 860*540*420mm | | |
| POIDS DU CARTON CARTON G.W. | 9.5kg | | |
| BARCODE | 4897089360387 | | |
| IP | IP20 | | |
| PUISSANCE MAX. MAX. POWER | MAX. LED 9 x 6W B35 <i>Lamp source not included Lampe non fournie</i> | | |
| CULOT LAMP BASE | E14 | | |
| TENSION D'ENTRÉE INPUT VOLTAGE | 220V-240V (CLASS I) | | |
| FRÉQUENCE FREQUENCY | 50/60Hz | | |



Câble | Cable



9 Rue Ambroise Croizat
77183 Croissy Beaubourg
France
01 57 10 03 55

contact@elements-lighting.fr
www.elements-lighting.fr

Elements Lighting
PARIS

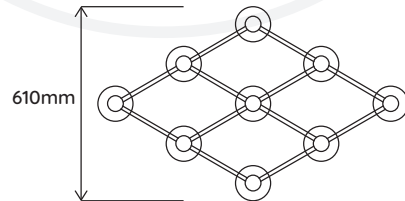
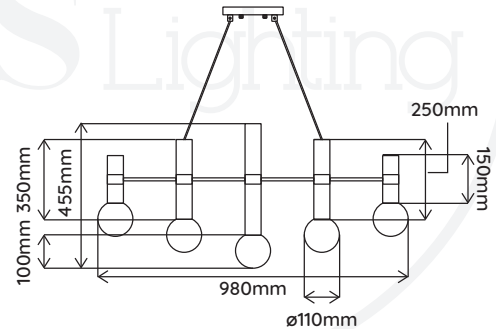
LOUISE 09

SUSPENSION ET LUSTRE | IN THE AIR

| | | | |
|---|--|----------------------------|----------------|
| REFERENCE | 102006 | | |
| COULEUR COLOR | Verrine Glass | Pied de lampe Lamp Base | Câble Cable |
| | Opaque Opal | Or/Blanc Gold/White | Blanc White |
| MATÉRIAUX MATERIAL | Aluminium, Verre Aluminum, Glass | | |
| DIMENSION DU PRODUIT PRODUCT DIMENSION | W980*D610*H455mm <i>Longueur câble max. Max. Cable Length: 1.2m</i> | | |
| POIDS DU PRODUIT PRODUCT WEIGHT | 6.7kg | | |
| DIMENSION DU CARTON CARTON DIMENSION | 860*540*420mm | | |
| POIDS DU CARTON CARTON G.W. | 9.5kg | | |
| BARCODE | 4897089361117 | | |
| IP | IP20 | | |
| PUISSANCE MAX. MAX. POWER | MAX. LED 9 x 6W B35 <i>Lamp source not included Lampe non fournie</i> | | |
| CULOT LAMP BASE | E14 | | |
| TENSION D'ENTRÉE INPUT VOLTAGE | 220V-240V (CLASS I) | | |
| FRÉQUENCE FREQUENCY | 50/60Hz | | |



Câble | Cable



9 Rue Ambroise Croizat
77183 Croissy Beaubourg
France
01 57 10 03 55

contact@elements-lighting.fr
www.elements-lighting.fr

Elements Lighting
PARIS