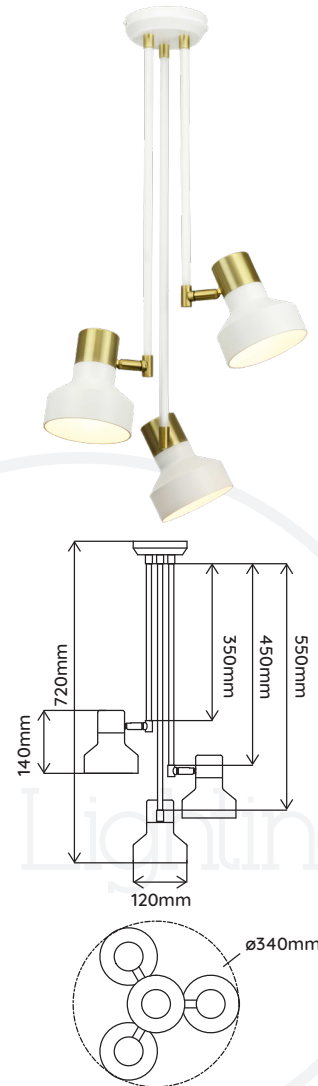


# DOROTHY 03

PLAFONNIER | ON YOUR CEILING

REFERENCE	202013
COULEUR COLOR	Blanc/Doré White/Gold
MATÉRIAUX MATERIAL	Aluminium Aluminum
DIMENSION DU PRODUIT PRODUCT DIMENSION	W300*D280*H720mm
POIDS DU PRODUIT PRODUCT WEIGHT	1.5kg
DIMENSION DU CARTON CARTON DIMENSION	W360*D340*H700mm
POIDS DU CARTON CARTON G.W.	3kg
BARCODE	4897089360431
IP	IP20
PUISSANCE MAX. MAX. POWER	MAX. LED 3 x 15W <i>Lamp source not included   Lampe non fournie</i>
CULOT LAMP BASE	E27
TENSION D'ENTRÉE INPUT VOLTAGE	220V-240V (CLASS I)
FRÉQUENCE FREQUENCY	50/60Hz



9 Rue Ambroise Croizat  
77183 Croissy Beaubourg  
France  
01 57 10 03 55

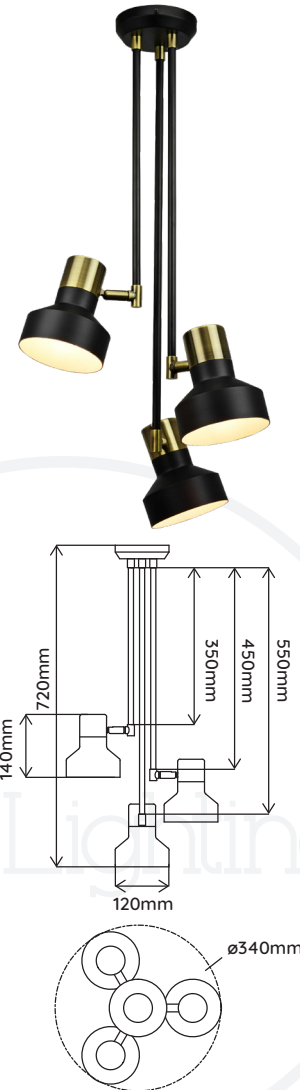
contact@elements-lighting.fr  
www.elements-lighting.fr

Elements Lighting  
PARIS

# DOROTHY 03

PLAFONNIER | ON YOUR CEILING

REFERENCE	202014
COULEUR COLOR	Noir/Doré Black/Gold
MATÉRIAUX MATERIAL	Aluminium Aluminum
DIMENSION DU PRODUIT PRODUCT DIMENSION	W300*D280*H720mm
POIDS DU PRODUIT PRODUCT WEIGHT	1.5kg
DIMENSION DU CARTON CARTON DIMENSION	W360*D340*H700mm
POIDS DU CARTON CARTON G.W.	3kg
BARCODE	4897089361384
IP	IP20
PUISSANCE MAX. MAX. POWER	MAX. LED 3 x 15W <i>Lamp source not included   Lampe non fournie</i>
CULOT LAMP BASE	E27
TENSION D'ENTRÉE INPUT VOLTAGE	220V-240V (CLASS I)
FRÉQUENCE FREQUENCY	50/60Hz



9 Rue Ambroise Croizat  
77183 Croissy Beaubourg  
France  
01 57 10 03 55

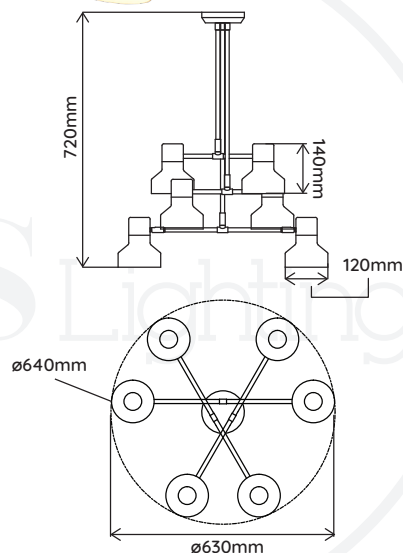
contact@elements-lighting.fr  
www.elements-lighting.fr

Elements Lighting  
PARIS

# DOROTHY 06

PLAFONNIER | ON YOUR CEILING

REFERENCE	202015
COULEUR COLOR	Blanc/Doré White/Gold
MATÉRIAUX MATERIAL	Aluminium Aluminum
DIMENSION DU PRODUIT PRODUCT DIMENSION	W690*D620*H270mm
POIDS DU PRODUIT PRODUCT WEIGHT	2.5kg
DIMENSION DU CARTON CARTON DIMENSION	W720*D710*H260mm
POIDS DU CARTON CARTON G.W.	4.9kg
BARCODE	4897089360448
IP	IP20
PUISSANCE MAX. MAX. POWER	MAX. LED 6 x 15W <i>Lamp source not included   Lampe non fournie</i>
CULOT LAMP BASE	E27
TENSION D'ENTRÉE INPUT VOLTAGE	220V-240V (CLASS I)
FRÉQUENCE FREQUENCY	50/60Hz



9 Rue Ambroise Croizat  
77183 Croissy Beaubourg  
France  
01 57 10 03 55

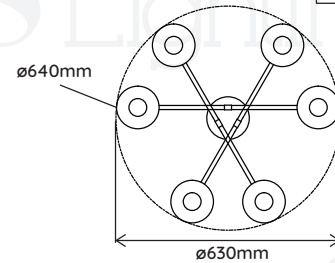
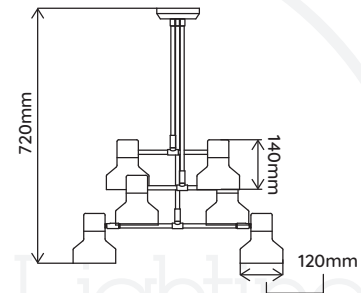
contact@elements-lighting.fr  
www.elements-lighting.fr

Elements Lighting  
PARIS

# DOROTHY 06

PLAFONNIER | ON YOUR CEILING

REFERENCE	202016
COULEUR COLOR	Noir/Doré Black/Gold
MATÉRIAUX MATERIAL	Aluminium Aluminum
DIMENSION DU PRODUIT PRODUCT DIMENSION	W690*D620*H270mm
POIDS DU PRODUIT PRODUCT WEIGHT	2.5kg
DIMENSION DU CARTON CARTON DIMENSION	W720*D710*H260mm
POIDS DU CARTON CARTON G.W.	4.9kg
BARCODE	4897089361391
IP	IP20
PUISSANCE MAX. MAX. POWER	MAX. LED 6 x 15W <i>Lamp source not included   Lampe non fournie</i>
CULOT LAMP BASE	E27
TENSION D'ENTRÉE INPUT VOLTAGE	220V-240V (CLASS I)
FRÉQUENCE FREQUENCY	50/60Hz



9 Rue Ambroise Croizat  
77183 Croissy Beaubourg  
France  
01 57 10 03 55

contact@elements-lighting.fr  
www.elements-lighting.fr

Elements Lighting  
PARIS