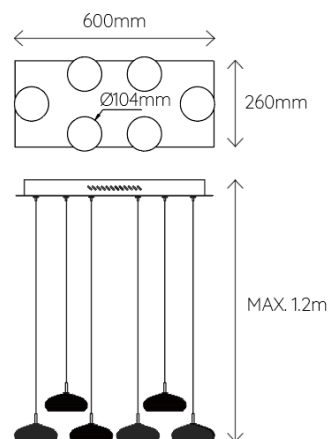


ELOANE

SUSPENSION ET LUSTRE | IN THE AIR

REFERENCE	101075
COULEUR COLOR	Doré Gold
MATÉRIAUX MATERIAL	Acrylique+Métal Acrylic+Metal
CCT	3000K
IP	IP20
TYPE & PUISSANCE DE LED LED BRAND & POWER	Lumenmax 5630*0.4W
PUISSANCE TOTAL POWER (W)	29W
LUMENS LUMENS OUTPUT (lm)	1250lm
EFFICIENT EFFICIENCY (lm/W)	43.1lm/W
MODÈLE & TYPE DE DRIVER DRIVER BRAND & MODEL	EAGLERISE EIP030C0350L2
TENSION D'ENTRÉE INPUT VOLTAGE (V)	220-240V (CLASS I)
TENSION DE SORTIE OUTPUT VOLTAGE (V)	51.5-86V
COURANT D'ENTRÉE INPUT CURRENT (mA)	0.24A
COURANT DE SORTIE OUTPUT CURRENT (mA)	350mA
FRÉQUENCE FREQUENCY	50/60Hz
DIMENSION DU PRODUIT PRODUCT DIMENSION (mm)	W500*D260*H1500mm Longueur câble max. Max. Cable Length: 1.2m
POIDS DU PRODUIT PRODUCT WEIGHT (kg)	5kg
DIMENSION DU CARTON CARTON DIMENSION (mm)	W680*D330*H250mm
POIDS DU CARTON CARTON G.W. (kg)	6kg
BARCODE	4897089360783



COULEUR | COLOR



9 Rue Ambroise Croizat
77183 Croissy Beaubourg
France
01 57 10 03 55

contact@elements-lighting.fr



Elements Lighting
PARIS